

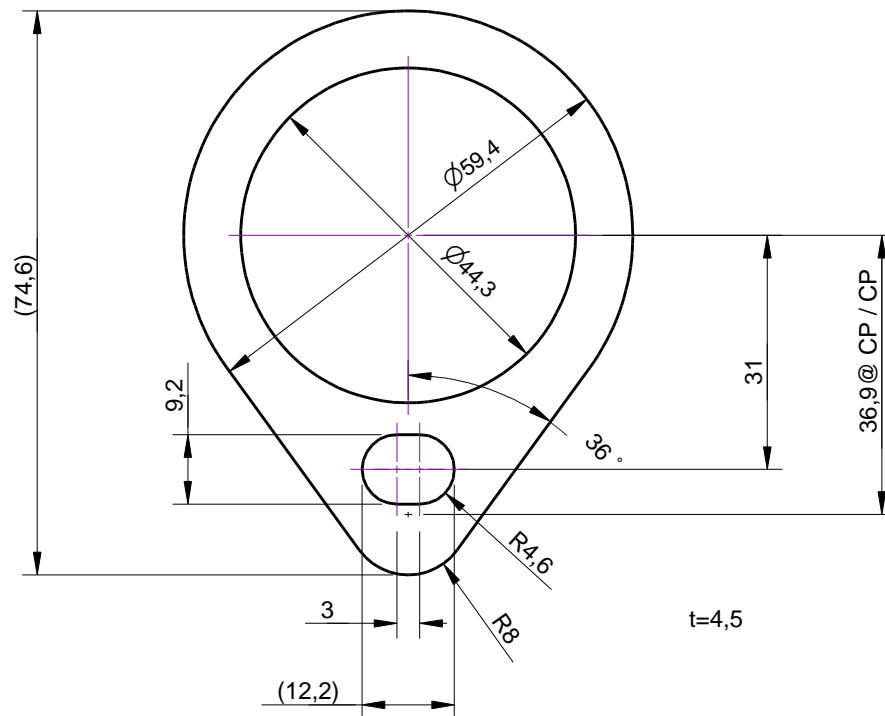
1

2

3

4

Auspuff - Flansch Shovelhead



Index	Beschreibung	Feld	Datum	Name	
	Teilennamen Auspuffflansch Shovelhead	Archiv	MvT	Material	
	Teilenummer Auspuffflansch	Baugruppe	Gewicht	Maßstab 1:1	
	RunawayChoppers Torcystraße 18 67360 Lingenfeld Deutschland +49 (0) 6344 8345	Datum	Namen	Zeichnungsart E Werkstückkanten nach ISO 13715 Oberfläche nach DIN ISO 1302	
		Ersteller	14.03.2011		T. Mellein
		Geprüft			Allgemeintoleranzen nach DIN ISO 2768-mK-E Tolerierung nach DIN 7167
		Freigabe			
	Schutzvermerk DIN ISO 16016 beachten	CAD - System Alibre 12.1	Ursprung	Blatt 1	
				Format A4	

1

4